

Ersatzteilliste

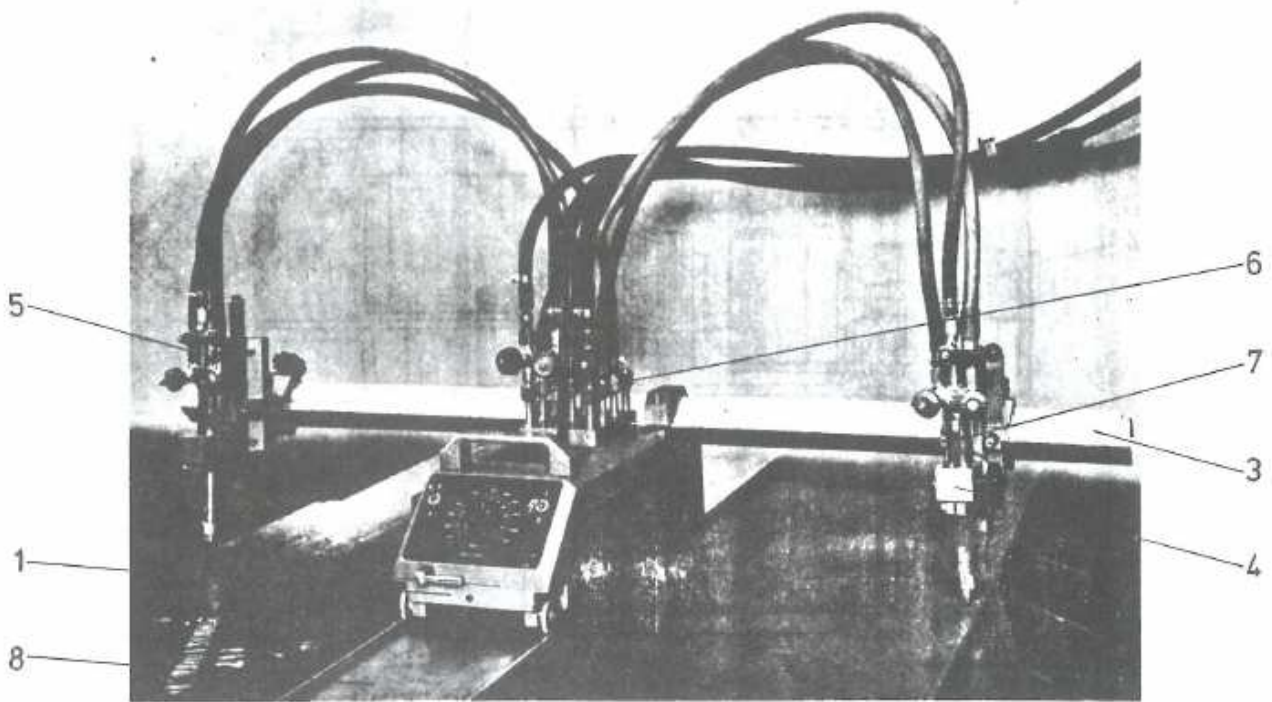
PILOT

KEBE

Ersatzteile GmbH

| ✉: kebegmbh@t-online.de | ☎: +496007500 | www.kebe-gmbh.de |





Inhaltsverzeichnis

Pos.	Sach-Nr.	Benennung
1	0.710.090	Triebteil kompl.
2	0.710.091	Getriebe mit Motor kompl. *)
3	0.715.226	Ausleger kompl. mit Führungslager
4	0.715.228	Brennerlager (Normalausführung)
	0.715.229	Schwenkbares Brennerlager
	0.715.230	Brennerlager (USA-Ausführung)
	0.715.231	Brennerlager (für Schweißpistole)
5	0.715.266	Rollstabführung
6	0.720.016	Autogenverteiler
	0.720.018	Autogenverteiler (USA-Ausführung)
7	0.720.808	Dreischlauch-Maschinenschneidbrenner
8	0.732.004	Laufbahn
9	0.740.007	Zirkleinrichtung *)
10		Brennschneiddüsen *)

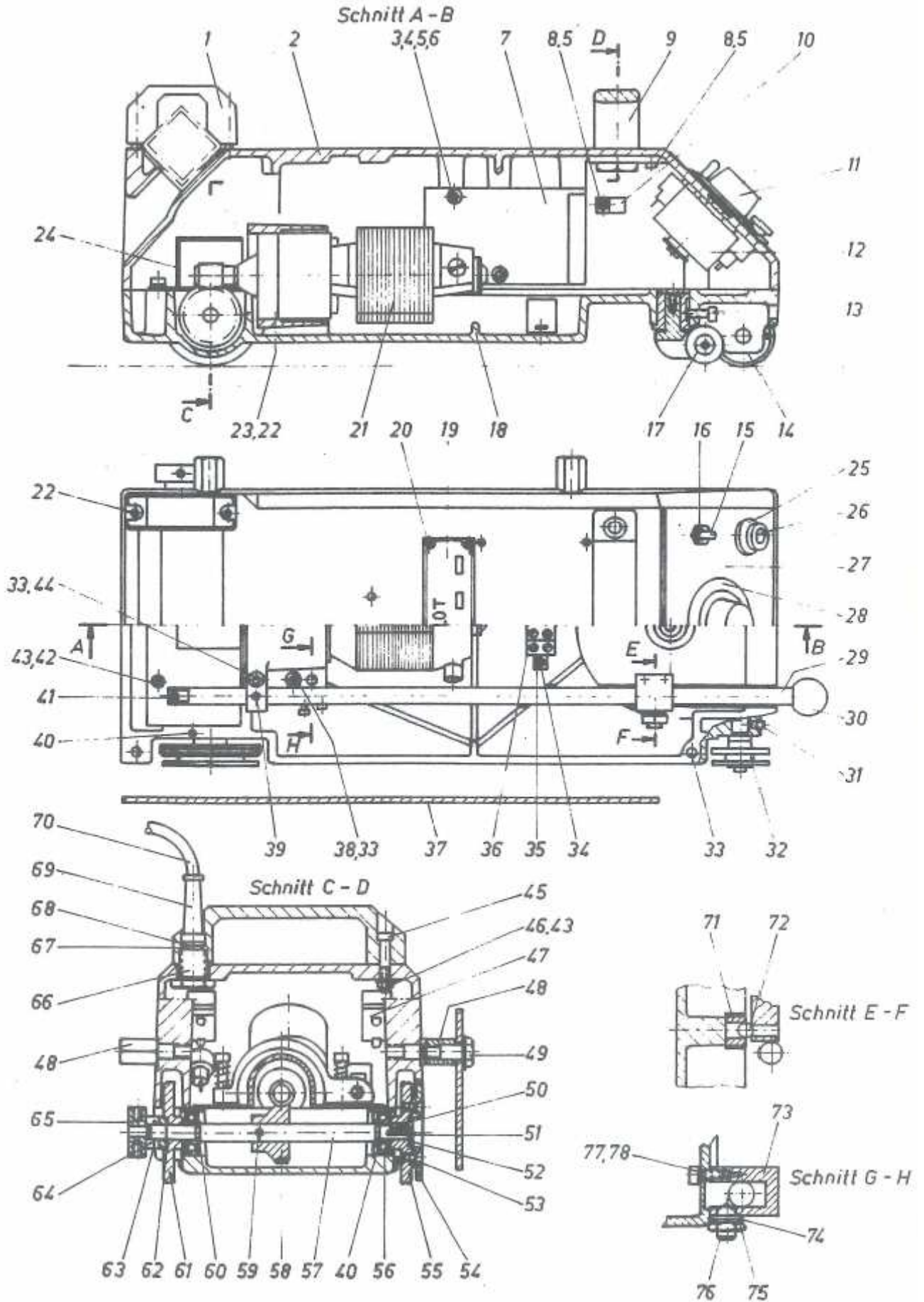
*) Nummer ist im Bild nicht angezogen

KEBE

Ersatzteile GmbH

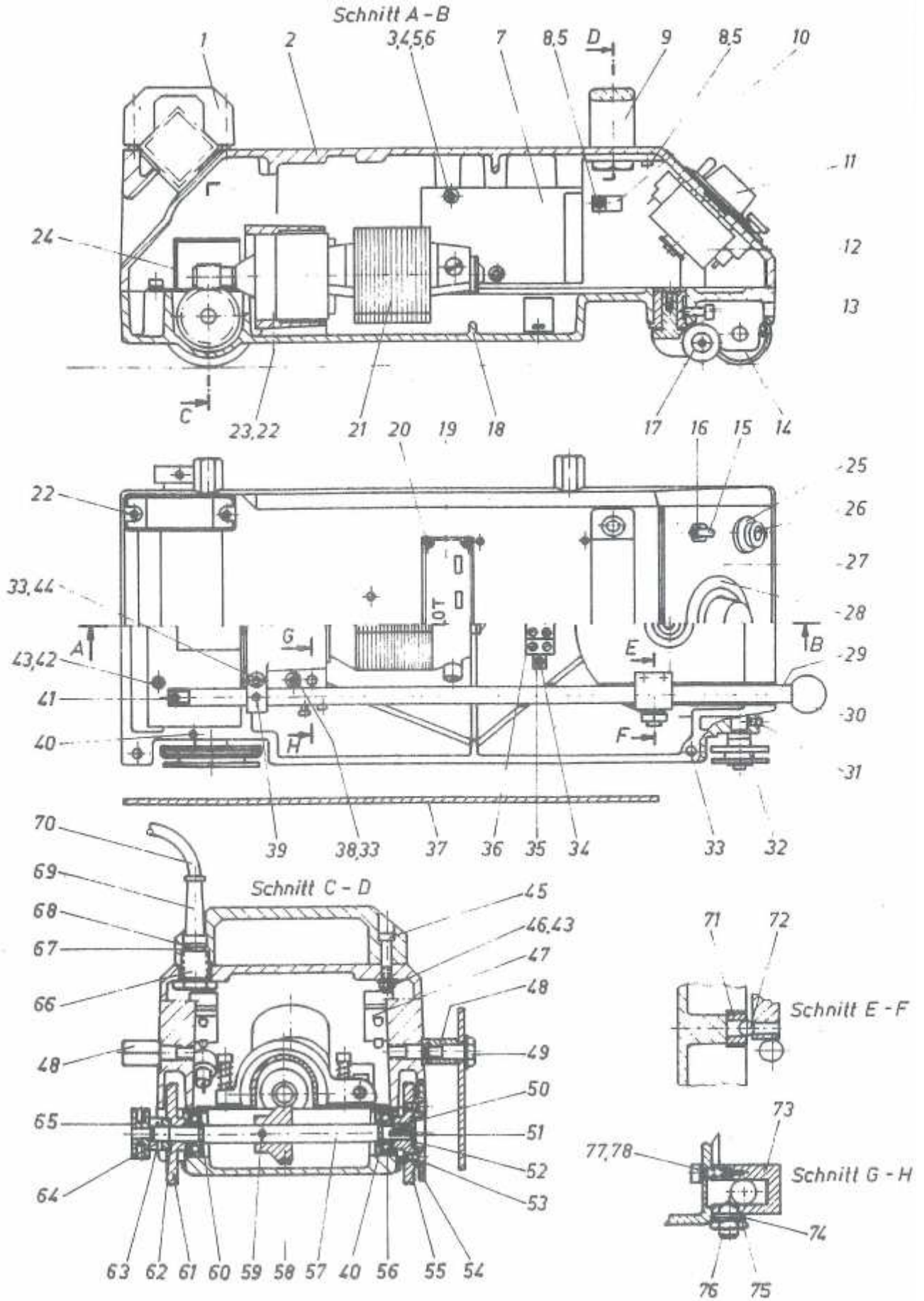
KEBE Ersatzteile GmbH
 Beinhardsweg 9
 D-61191 Rosbach/ Rodheim
 Mail: kebegmbh@t-online.de
 Telefon: +496007-500
 Fax: +496007-1216
 www.kebe-gmbh.de



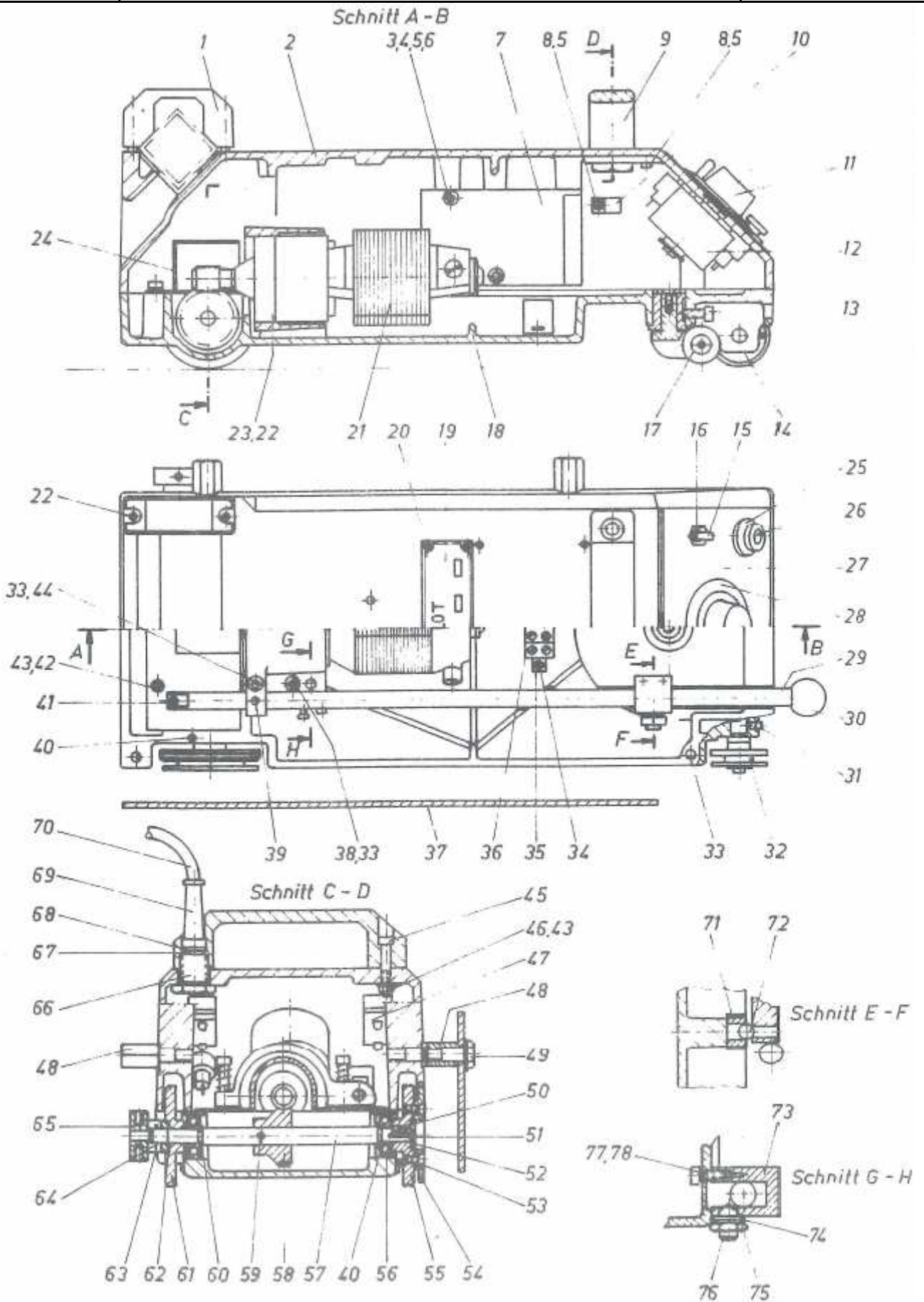


Pos.	Sach-Nr.	Benennung	Stück	Bemerkung
	2.800.417	Triebteil, komplett		
1	3.304.079-4	Führungestück	2	
2	3.004.087-1	Gehäuse-Oberteil	1	
3	3.528.007-4	Dielenbuchse	4	
4	6.101.005	Zylinderschraube M4x25	DIN 912	2
5	6.150.003	Scheibe 4,3	DIN 125	16
6	6.130.005	Sechskantmutter M4	DIN 934	3
7	2.802.799	Thyristorregelung PC 100		1
8	6.102.036	Zylinderschraube M4x10	DIN 84	2
9	3.304.059-4	Handgriff		1
10	3.344.010	Nagelschelle		1
11	6.306.006	Meßgerätekopf Nr. 334-6		1
12	4.602.613	Potentiometer P40/20 kΩ		1
13	6.101.028	Zylinderschraube M6x15	DIN 912	2
14	2.312.021	Laufrolle komplett		1
	3.427.008-4	Bolzen		1
	6.230.001	Buchse		1
	3.554.040-4	Laufrolle		1
	6.150.103	Scheibe 8,4	DIN 433	1
	6.163.304	Sicherungerring 8x0,8	DIN 471	1
15	4.626.003	Kippsehler 2polig Typ 627 St52K		1
16	3.800.659	Sechskantmutter		2
17	2.318.031	Stützrolle komplett		1
	3.025.009-4	Rollenlager		1
	3.534.026-4	Bundbuchse		1
	3.500.803-4	Deckenscheibe		1
	3.554.016-4	Stützrolle		1
	6.177.049	Zylinderstift 6x24	DIN 7	1
	6.104.029	Senkschraube M4x10	DIN 63	1
18	3.004.081-1	Gehäuse-Unterteil		1
19	4.200.680-3	Maschinenschild		1
20	6.179.002	Halbrundkerbnagel 2x6	DIN 1476	4
21	2.800.400	Getriebe mit Motor komplett		1
22	6.101.031	Zylinderschraube M6x30	DIN 912	6
23	6.159.008	Zahnscheibe 16,4	DIN 6797	2
24	3.800.674	Abdeckblech		1

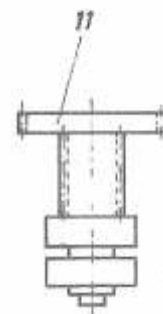
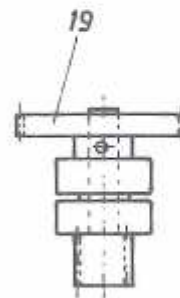
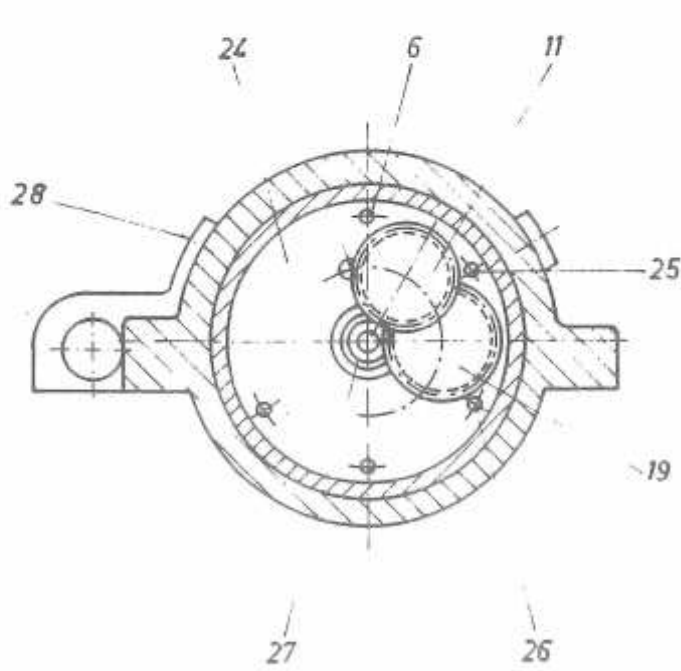
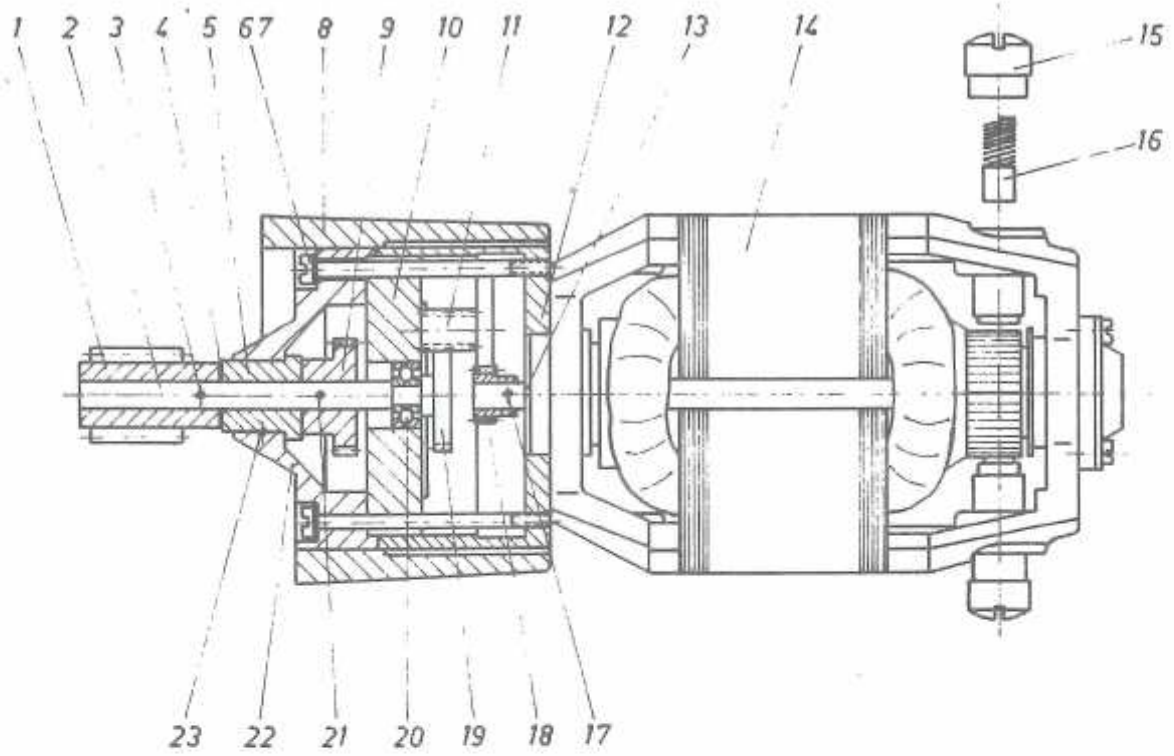
0.710.091



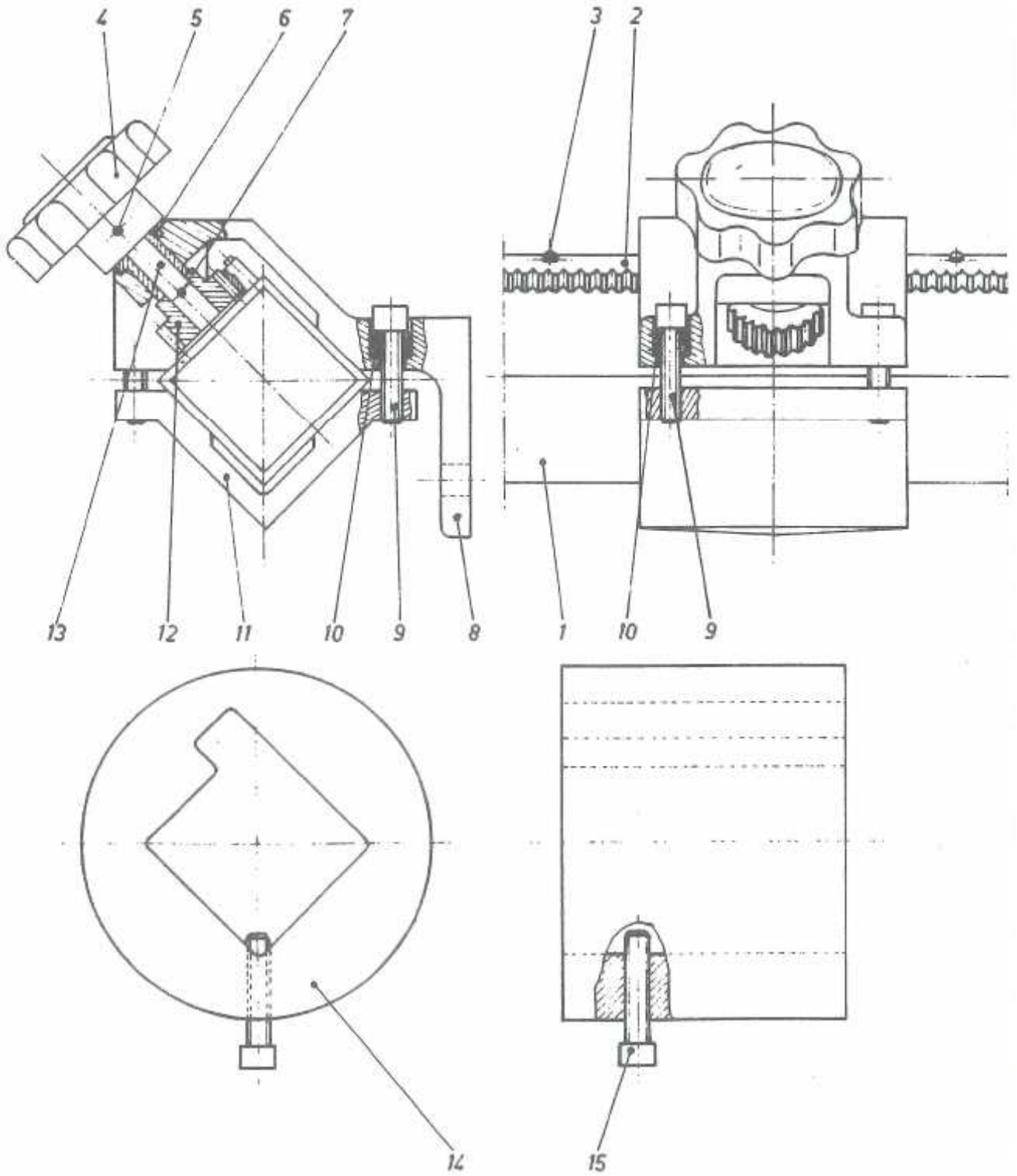
Pos.	Sach-Nr.	Benennung	Stück	Bemerkung
25	4.617.220	Sicherungsehalter mit Schraubkappe	DIN 41672 1	
26	4.617.208	G-Sicherung T2/2500	1	
27	4.250.528-4	Schalterplatte	1	
28	3.740.013	Anzeige Scheibe Nr. 335.201	1	
29	3.800.683-4	Hebel	1	
30	6.306.204	Kugelknopf C25	DIN 319 1	
31	6.117.016	Gewindestift M4x10	DIN 553 2	
32	2.800.299	Laufrolle komplett	1	
	3.800.020-4	Bolzen	1	
	3.800.704	Buchse 8/12x16 lg.	1	
	3.800.021-4	Laufrad	1	
	6.150.103	Scheibe 8,4	DIN 433 1	
	6.163.004	Sicherungerring 8x0,8	DIN 471 1	
33	6.101.035	Zylinderschraube M6x40	DIN 912 8	
34	6.102.037	Zylinderschraube M4x12	DIN 912 2	
35	4.654.233-4	Trägerschiene	1	
36	4.654.208	Aufreihklemme	4	
37	3.196.010-4	Wärmeschutz	1	
38	3.338.050-4	Druckfeder	2	
39	6.117.007	Gewindestift M3 x 4	DIN 553 1	
40	3.711.020	Japu-Stahlnadel 40	2	
41	6.101.004	Zylinderschraube M4x20	DIN 912 2	
42	6.101.026	Zylinderschraube M6x8	DIN 912 2	
43	6.150.005	Scheibe 6,4	DIN 125 3	
44	3.338.017-4	Druckfeder	2	
45	6.101.032	Zylinderschraube M6x35	DIN 912 1	
46	6.130.002	Sechskantmutter M6	DIN 934 1	
47	4.626.006	Kippeschalter m. Nullstellung 2polig Type 624 St52P	1	
48	3.446.036-4	Verstärker	3	
49	6.100.062	Sechskantschraube M10x15	DIN 933 2	
50	6.250.001	Paßfeder 3x3x10	DIN 6885 1	
51	6.104.028	Senkschraube M4x8	DIN 63 1	
52	3.500.804-4	Deckenscheibe	1	
53	6.104.204	Senkschraube M6x15	DIN 87 2	
54	3.800.677-4	Scheibe	1	
55	3.556.005-4	Triebrolle	1	



Pos.	Sach-Nr.	Benennung	Stück	Bemerkung
56	6.200.325	Kugellager 6200-2RS DIN 625	2	
57	3.800.716-4	Triebachse	1	
58	5.341.102-4	Schneckenrad	1	
59	6.180.011	Spannstift 4x24 DIN 1481	1	
60	6.261.037	Paßscheibe 10x16x1	3	
61	3.556.010-4	Triebrolle	1	
62	3.736.004	Sternscheibe A10 SS 22	1	
63	6.178.201	Knebelkerbstift 2x16 DIN 1475	1	
64	3.528.105-4	Buchse	1	
65	3.550.035-4	Kreuzlochmutter	1	
66	3.551.513-4	Kabeleinführung	1	
67	3.500.069	Eisendruckring	1	
68	3.730.203	Gummidruckring	1	
69	3.763.001-4	Schutztülle	1	
70	4.658.006-4	Kabel NHM 3x1 ² mit Stecker	1	
71	3.800.675-4	Lagerplatte	2	
72	3.561.001	Kugel ϕ 8	2	
73	3.800.676-4	Stellführung	1	
74	6.261.001	Stützscheibe	2	
75	6.131.002	Sechskantmutter BR10 DIN 439	1	
76	3.800.703	Fed. Druckstück BR10 NHM 205	1	
77	6.101.014	Zylinderschraube M5x15 DIN 912	2	
78	6.150.004	Scheibe 5,4 DIN 12F	2	
	4.650.101	Einzelader NYAF 0,75 ² x0,70 m	1	
	4.651.013	Reifen-Ltg. B1 HF 4x1 ² x0,55 m	1	
	4.652.020	Sirep-Band 1,2 m	1	

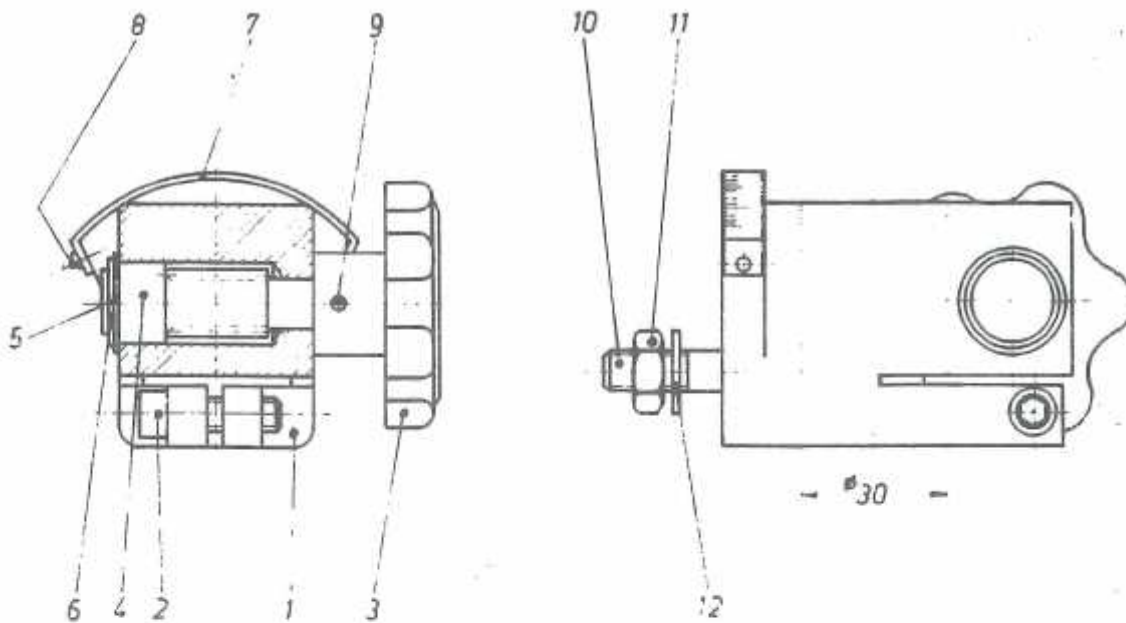


Pos.	Sach-Nr.	Benennung	Stück	Bemerkung
	2.800.400	Getriebe mit Motor		
1	5.440.100-4	Schnecke	1	
2	3.421.008-4	Welle	1	
3	6.176.008	Kegelstift 2x12	1	DIN 1
4	6.261.030	Paßscheibe 6x12x0,1	1	
5	3.530.504	Buchse	1	
6	6.102.029	Zylinderschraube M 3,5x50	2	DIN 84
7	6.159.005	Zahneckeibe J3,7	4	DIN 6797
8	3.800.784-2	Lager	1	
9	5.012.001-4	Stirnrad	1	
10	3.506.006-4	Getriebeaufnahme	1	
11	2.341.003	Triebbling kpl.	1	
12	3.004.040-4	Getriebegehäuse	1	
13	3.731.001-4	Filzring 4x25x1	1	
14	4.630.600-4	Einbaumotor EM 70-40 K 220 V, 50 W, 6000 U/min	1	
15	4.630.602	Kohlenhalterkappe	2	
16	4.630.601	Motorkohle	2	
17	6.176.006	Kegelstift 2x8	1	DIN 1
18	5.020.000-4	Ritzel	1	
19	2.341.001	Triebbling kpl.	1	
20	6.200.304	Kugellager 624	1	DIN 625
21	6.176.009	Kegelstift 2x14	1	DIN 1
22	3.004.041-4	Getriebedeckel	1	
23	6.176.010	Kegelstift 2x16	1	DIN 1
24	3.165.005-4	Deckblech	1	
25	6.102.027	Zylinderschraube M 3,5x20	2	DIN 84
26	6.104.013	Senkschraube M3x12	4	DIN 63
27	6.165.001	Sicherungsscheibe 3,2	2	DIN 6799
28	6.117.016	Gewindestift M 4x15	2	DIN 553

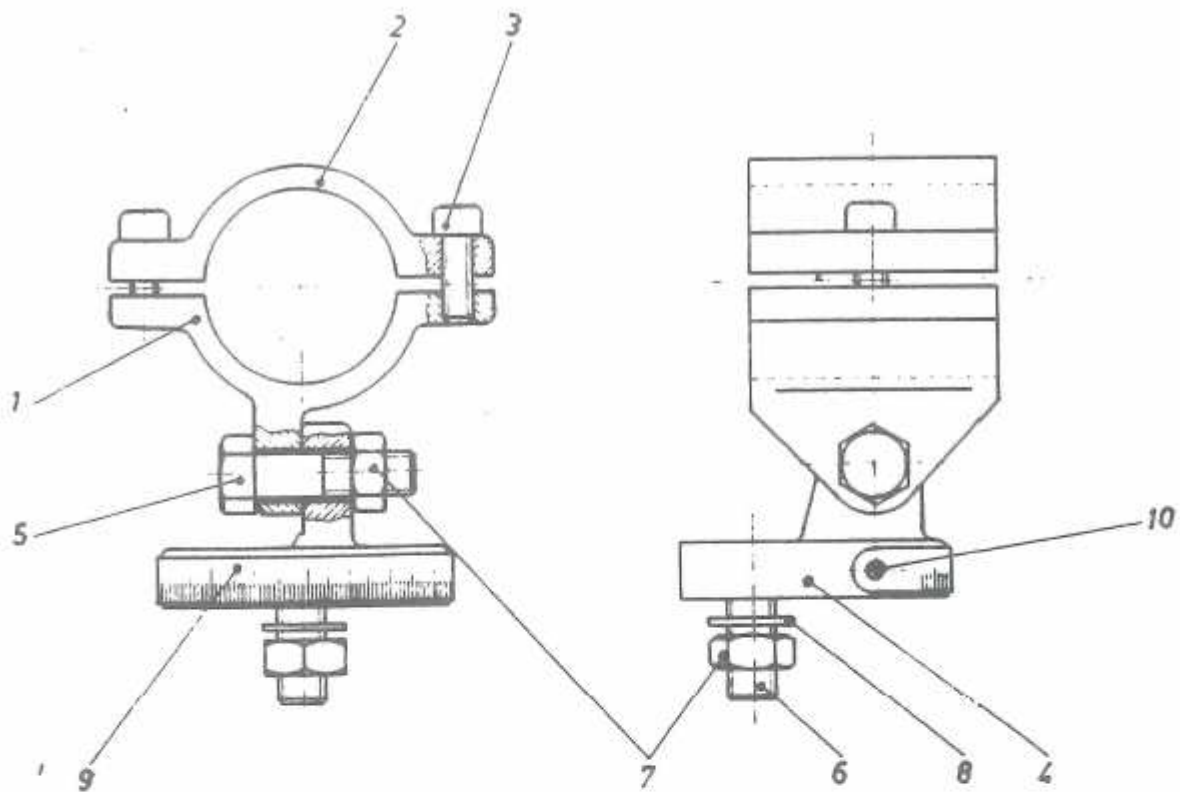


Pos.	Sach-Nr.	Benennung	Stück	Bemerkung
	2.325.507	Ausleger 600 lg.		
	2.325.508	Ausleger 1300lg.		
	2.325.530	Ausleger 1600lg.		
1	6.411.012	Vierkantrohr 40x40x2x600	1	
	6.411.012	Vierkantrohr 40x40x2x1300	1	
	6.411.012	Vierkantrohr 40x40x2x1600	1	
2	5.704.040	Zahnstange 580 lg.	1	
	5.704.040-4	Zahnstange 1250lg.	1	
	5.704.040-4	Zahnstange 1580lg.	1	
3	6.102.010	Zylinderschraube M2,6x15	13	DIN 84
4	2.334.039	Führungslager kpl.		
4	6.306.507-4	Sterngriff S 50	1	
5	6.180.106	Spannhülse 2,5x20	1	DIN 7346
6	6.231.006	Bundbüchse	1	
7	6.176.029	Kegelstift 3x14	1	DIN 1
8	3.010.048-4	Support-Oberteil	1	
9	6.101.030	Zylinderschraube M6x25	4	DIN 912
10	3.338.004-4	Druckfeder	4	
11	3.010.049-4	Support-Unterteil	1	
12	5.040.002-4	Ritzel	1	
13	3.402.054-4	Welle	1	
14	2.338.401	Gegengewicht kpl.	1-3	

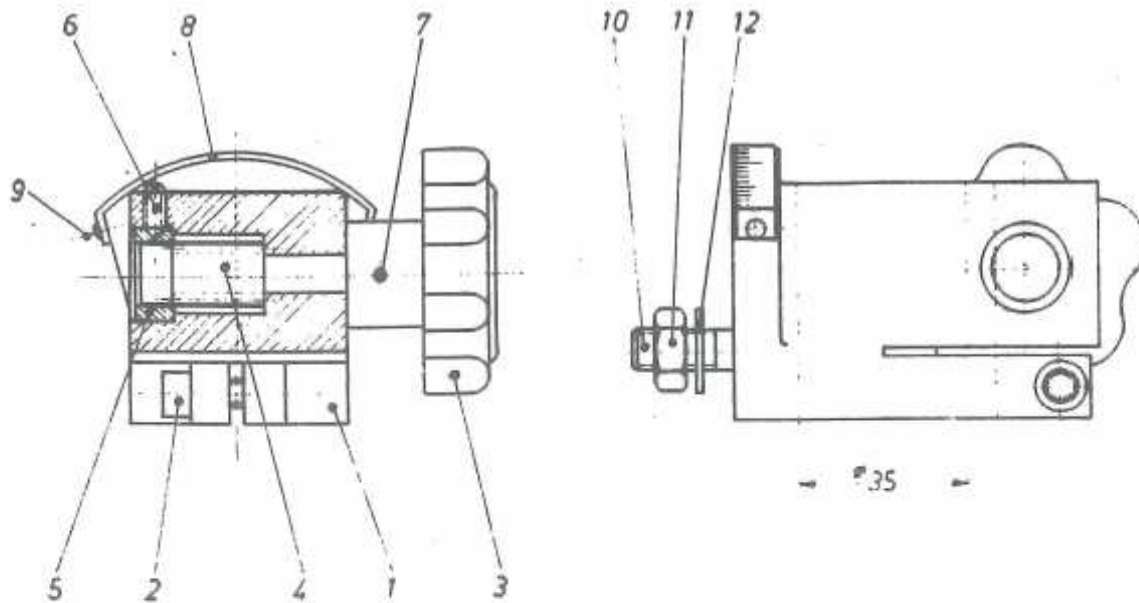
kpl.
2.334.039



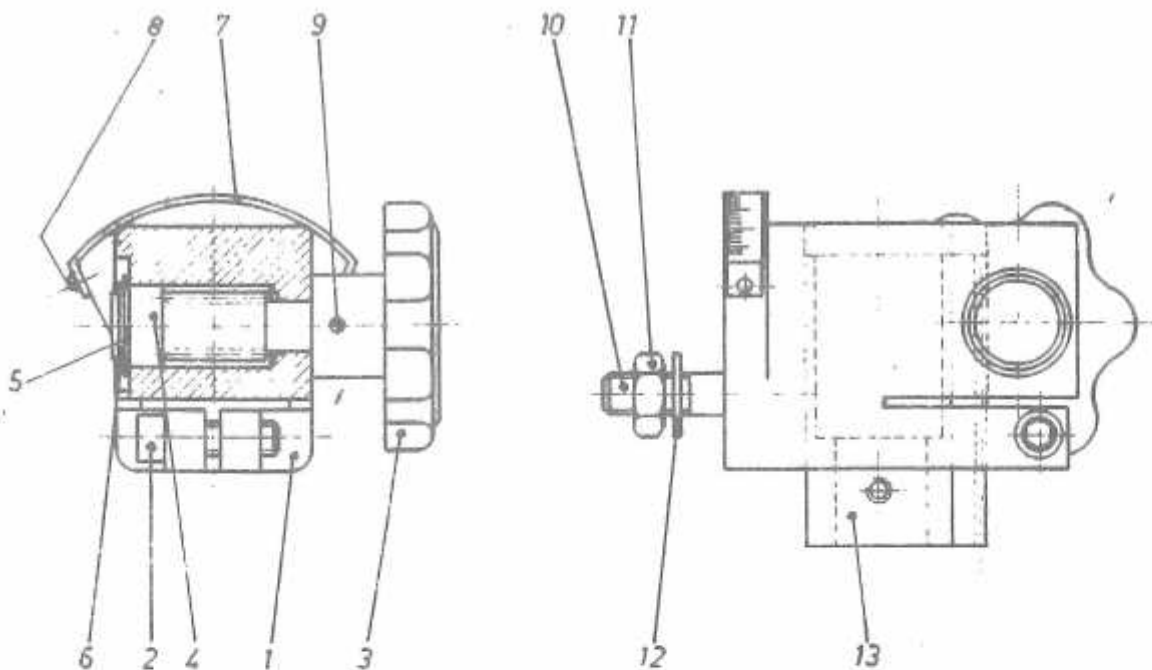
Pos.	Sach-Nr.	Benennung	Stck.	Bemerkung
	2.080.062	<u>Brennerlager kompl.</u>		
1	3.036.128-4	Brennerlager	1	
2	6.101.029	Zylinderschraube M 6 x 20 DIN 912	1	
3	6.306.510-4	Sterngriff	1	
4	5.040.008-4	Ritzel	1	
5	6.261.004	Stützscheibe	1	
6	6.163.011	Sicherungerring 16 x 1 DIN 471	1	
7	3.323.503-4	Gradskala	1	
8	6.179.001	Halbrundkerbnagel 2x4 DIN 1476	2	
9	6.180.106	Spannhülse 2,5 x 20 DIN 7346	1	
10	6.115.007	Stiftschraube M 8 x 20 DIN 938	1	
11	6.130.008	Skt.-Mutter M 8 DIN 934	1	
12	6.150.006	Scheibe 8,4 DIN 125	1	



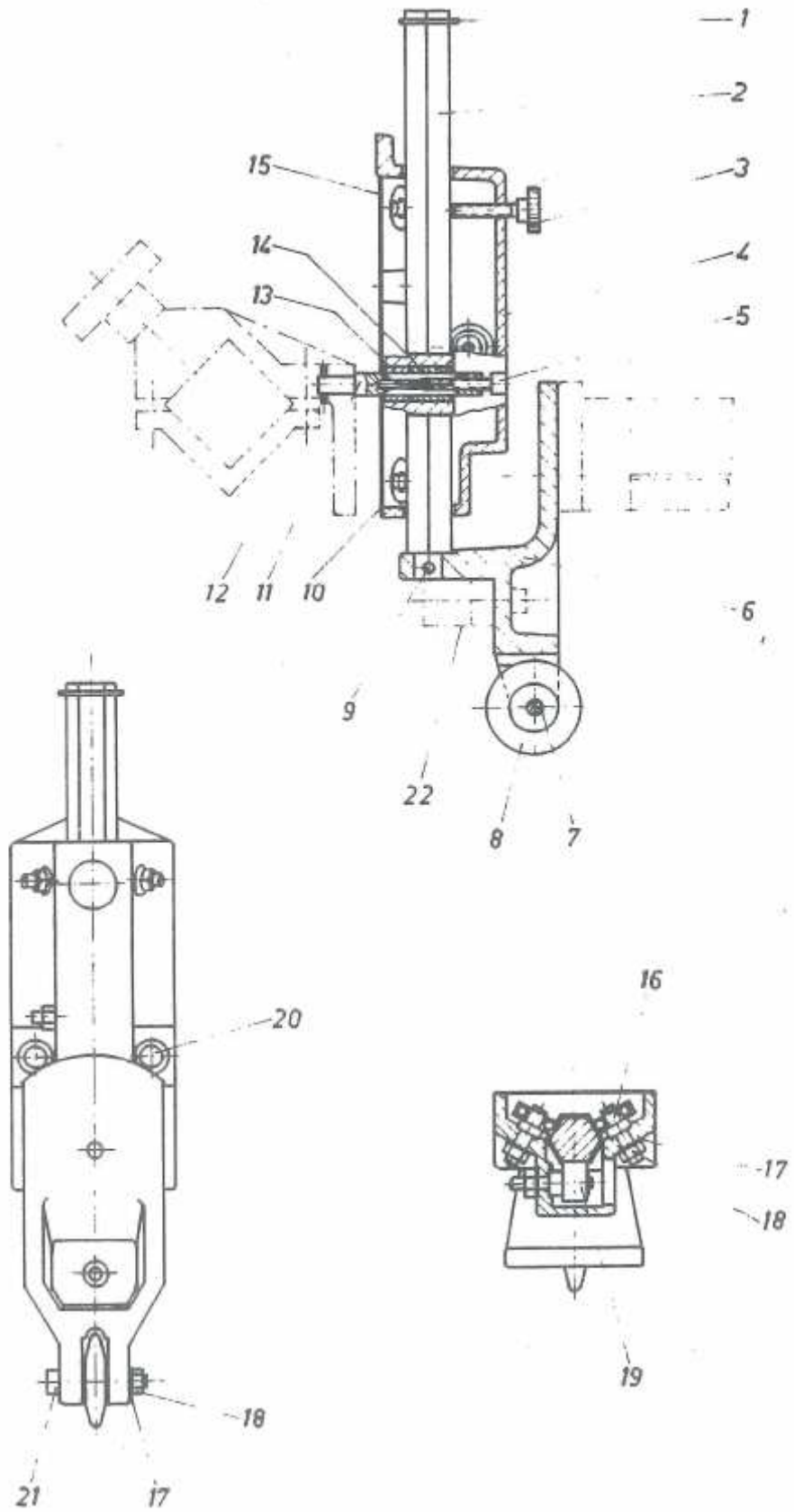
Pos.	Such-Nr.	Benennung	Stck.	Bemerkung
	2.080.036	Schwenkbares Brennerlager $\phi 40$		50 kW
	2.080.050	Schwenkbares Brennerlager $\phi 50$		100 kW
1	3.036.068-4	Brennerlager für $\phi 40$	1	
	3.036.115-4	Brennerlager für $\phi 50$	1	
2	3.036.030-4	Lagerchale für $\phi 40$	1	
3	6.101.028	Zylinderschraube M 6x15	2	DIN 912
4	3.036.103-4	Schwenklager	1	
5	6.100.050	Sechskantschraube M 8x30	1	DIN 933
6	6.115.007	Stiftschraube M 8x20	1	DIN 938
7	6.130.008	Sechskantmutter M 8	2	DIN 934
8	6.150.006	Scheibe 8,4	1	DIN 125
9	3.323.503-4	Gradkeile	1	
10	6.179.001	Halbrundkerbnagel 2x4	2	DIN 1476



Pos.	Sach-Nr.	Benennung	Stck.	Bemerkung
	2.080.061	<u>Brennerlager kompl.</u>	1	
1	3.036.131	Brennerlager	1	
2	6.101.029	Zyl. Schraube M 6 x 20	1	DIN 912
3	6.306.510	Sterngriff	1	
4	5.616.006-4	Ritzel	1	
5	3.530.001-4	Buchse	1	
6	6.117.015	Gewindestift M 4 x 8	1	DIN 553
7	6.180.106	Spannhülse 2,5 x 20	1	DIN 7346
8	3.323.503-4	Gradekala	1	
9	6.179.001	Halbrundkerbnegel 2 x 4	2	DIN 1476
10	6.115.007	Stiftschraube M 8 x 20	1	DIN 938
11	6.130.008	Skt.-Mutter M 8	1	DIN 934
12	6.150.006	Scheibe 8,4	1	DIN 125

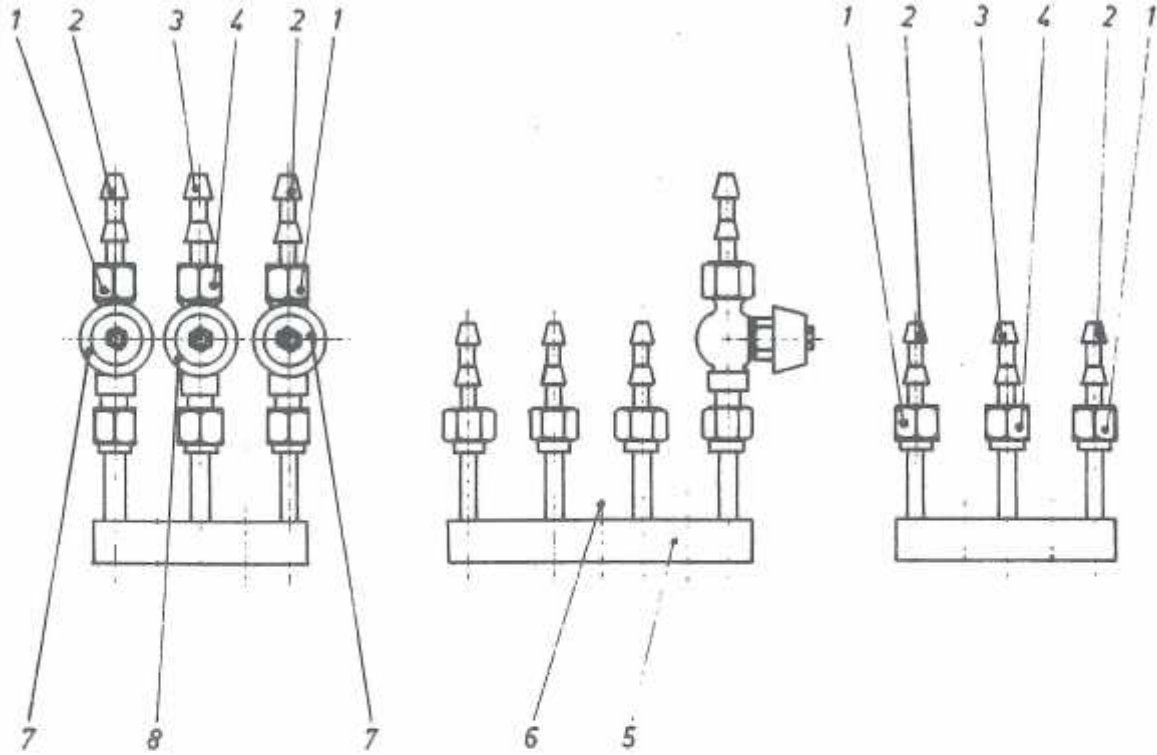


Pos.	Sach - Nr.	Benennung	Stck.	Bemerkung
	2.080.060	<u>Brennerlager kompl.</u>	1	
1	3.036.132-4	Brennerlager	1	
2	6.101.029	Zylinderschraube M 6 x 20 DIN 912	1	
3	6.306.510	Sterngriff	1	
4	5.040.008-4	Ritzel	1	
5	6.261.004	Stützscheibe	1	
6	6.163.011	Sicherungering 16 x 1	DIN 471	1
7	3.323.503-4	Gradskala	1	
8	6.179.001	Halbrundkerbnagel 2 x 4	DIN 1476	2
9	6.180.106	Spannhülse 2,5 x 20	DIN 7346	1
10	6.115.007	Stiftschraube M 8 x 20	DIN 938	1
11	6.130.008	Skt.-Mutter M 8	DIN 934	1
12	6.150.006	Scheibe 8,4	DIN 125	1
13	3.548.104-4	Führungsrohr	1	

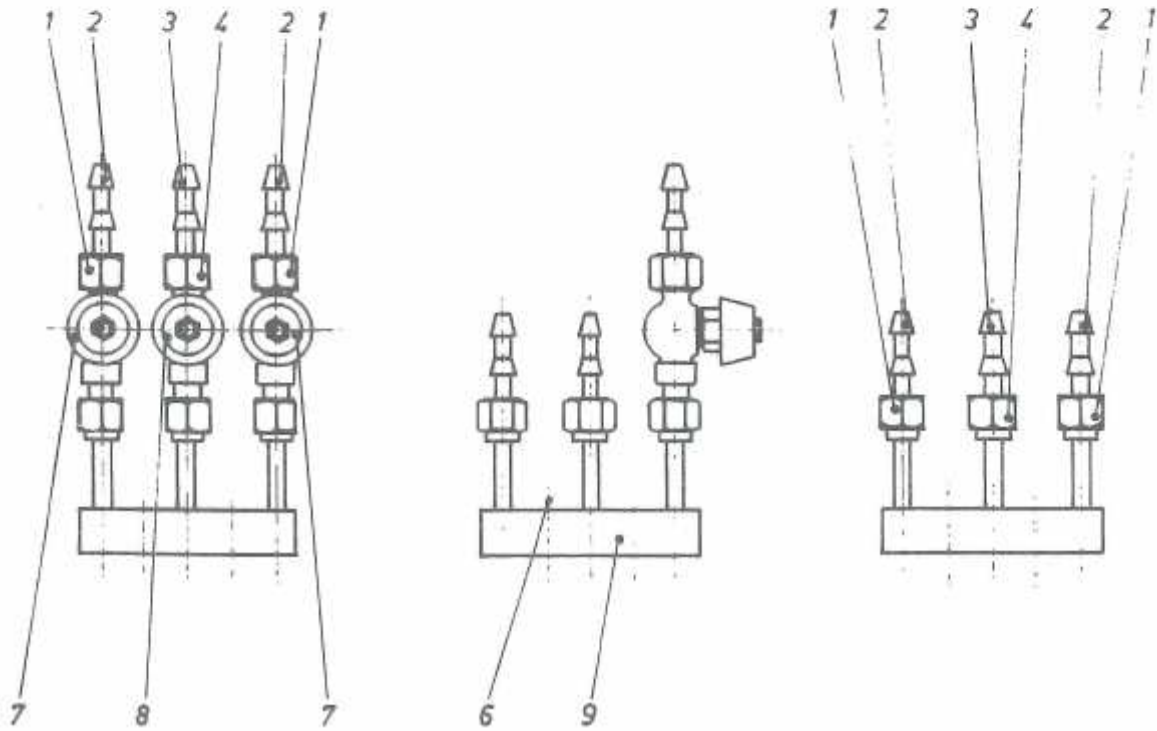


<i>Pos.</i>	<i>Sach-Nr.</i>	<i>Benennung</i>	<i>Stück</i>	<i>Bemerkung</i>
	2.072.083	Rollstabführung' kpl.		
1	6.165.004	Sicherungsscheibe 15 DIN 6799	1	
2	3.445.049-4	Führungsetange	1	
3	3.465.005-4	Rändelschraube	1	
4	3.042.041-2	Gehäuse	1	
5	3.443.024-4	Klemmschraube	1	
6	3.042.037-4	Stützrollenlager	1	
7	3.528.057-4	Distanzbuchse	1	
8	3.554.006-4	Laufrolle	1	
9	6.180.011	Spannhülse 4x24 DIN 1481	1	
10	6.104.008	Senkschraube M3x5 DIN 63	4	
11	3.421.534-4	Klemmbolzen	1	
12	6.178.021	Paßkerbetift 3x16 DIN 1472	2	
13	6.232.501	Bohrbuchse A10x12 DIN 179	2	
14	6.232.502	Bohrbuchse A10x20 DIN 179	2	
15	3.115.080-4	Deckblech	1	
16	2.311.037	Führung,rolle kpl.	4	
17	6.150.005	Scheibe 6,4 DIN 125	6	
18	6.130.007	Sechskantschraube M 6 DIN 934	7	
19	2.312.029	Exzenterbolzen kpl.	1	
20	3.421.071-4	Bolzen	1	
21	6.101.032	Zylinderschraube M6x35 DIN 912	1	
22	2.334.061	Stützrollenlagerhalterung kompl.		

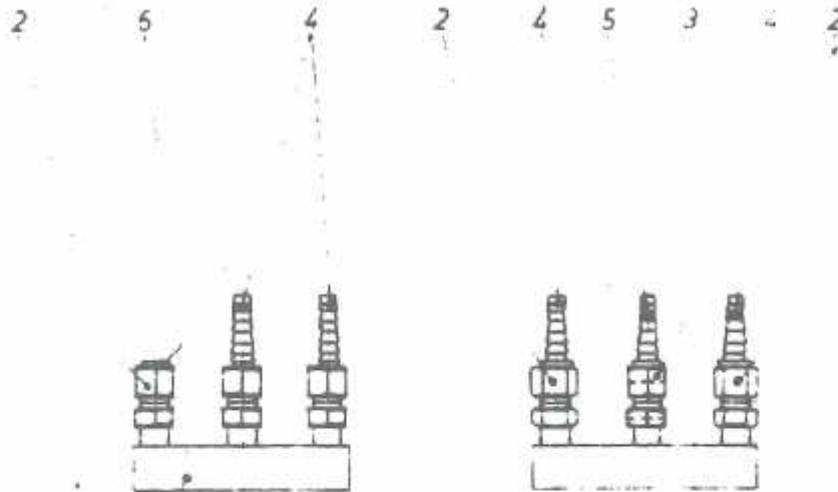
für 3 Dreischlauchbrenner



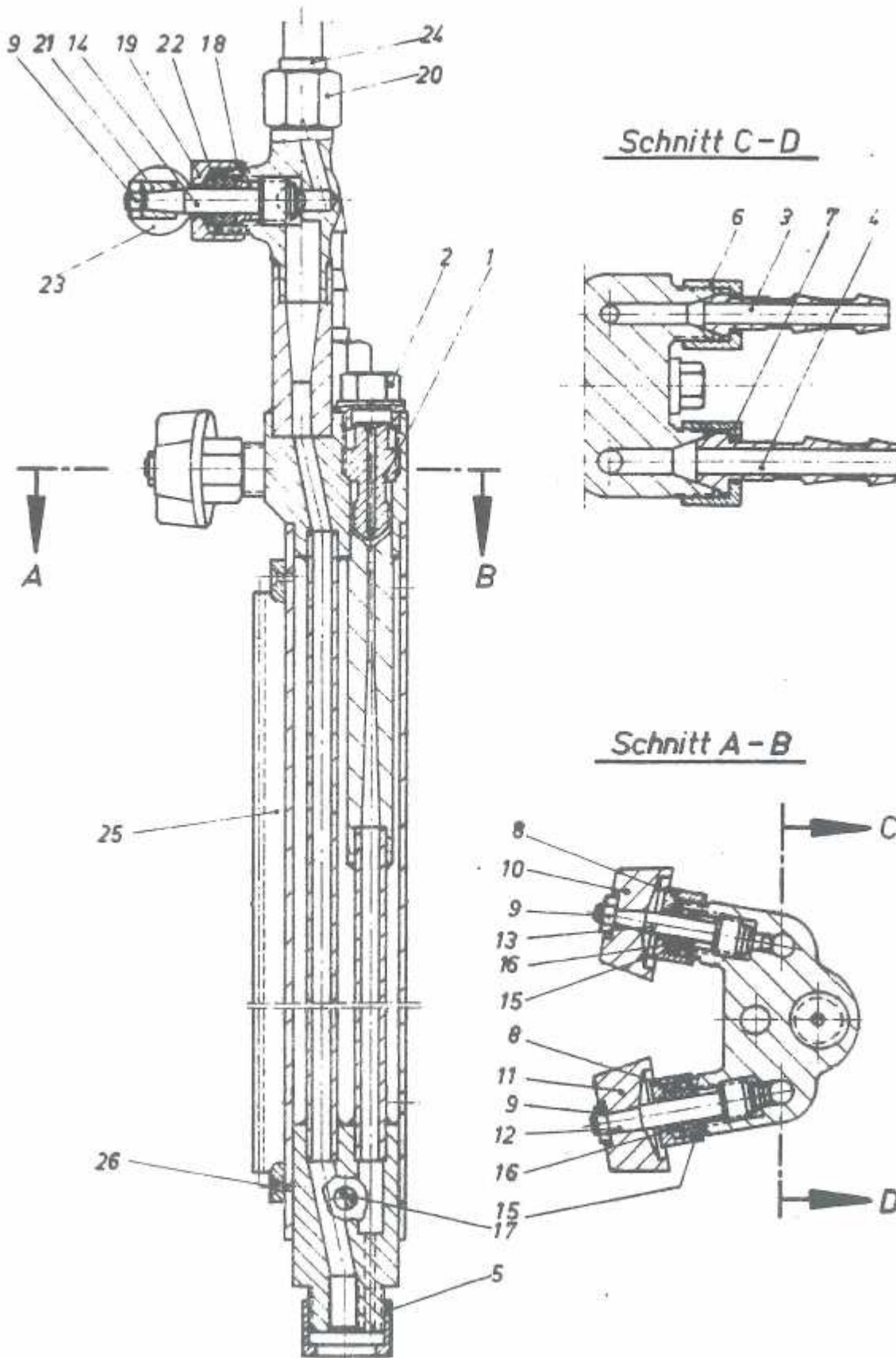
für 2 Dreischlauchbrenner



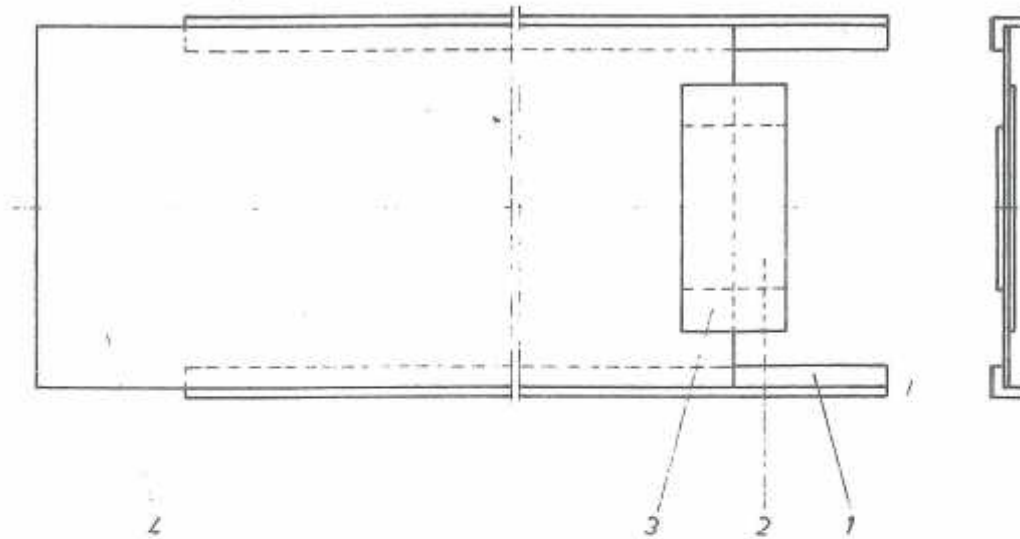
Pos.	Sach-Nr.	Benennung	Stück	Bemerkung
	2.802.026	<u>Verteiler für 3 Dreischlauchbrenner</u>		
	2.801.989	<u>Verteiler für 2 Dreischlauchbrenner</u>		
1	4.400.003-4	Überwurfmutter R 3/8"		
2	4.401.004-4	Schlauchtülle B 6 x R 3/8"		
3	4.401.007-4	Schlauchtülle B 9 x R 3/8"		
4	4.400.004-4	Überwurfmutter R 3/8" lks.		
5	4.422.901-4	Verteilerplatte kompl.	1	
6	6.101.031	Zyl. Schraube M 6 x 30 DIN 912	2	
7	4.460.120-4	Absperrventil R 3/8"	2	
8	4.460.020-4	Absperrventil R 3/8" lks.	1	
9	4.422.902-4	Verteilerplatte kompl.	1	
	4.430.012	Gasschlauch BG 9 1,6m		
	4.430.002	Schlauch S 6 1.6m		
	6.290.004	Schlauchschele		
	3.715.001	Lederriemen		



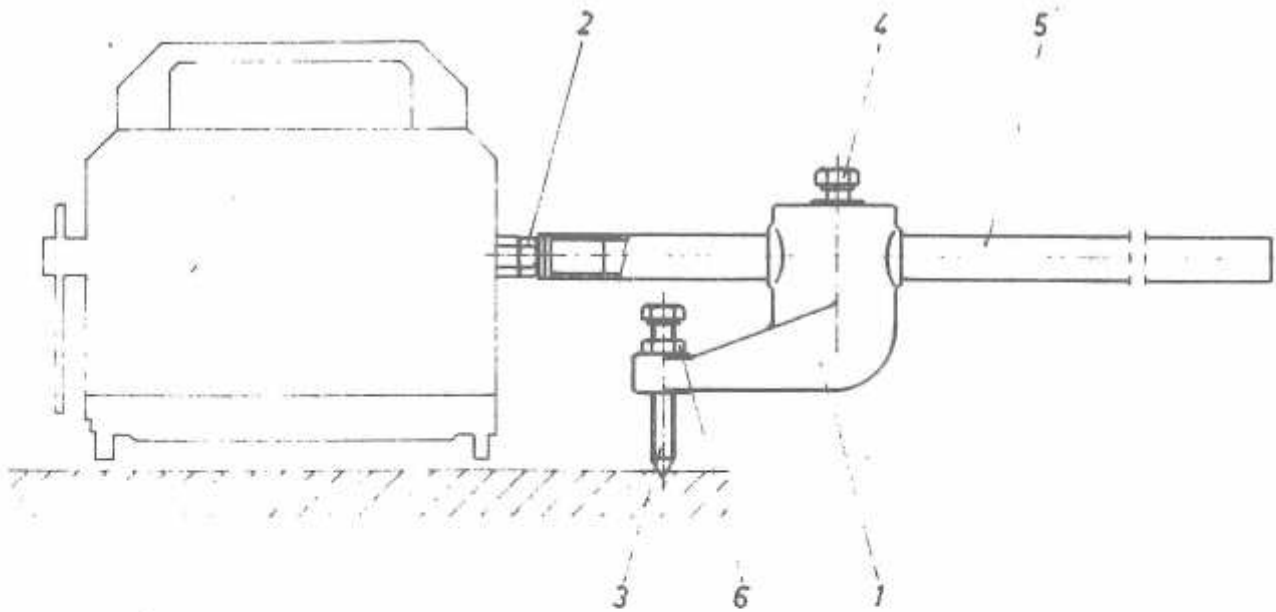
Pos	Sach-Nr	Benennung	Stück	Bemerkung
	2.210.012	Verteiler kompl.		
1	4.422.903-4	Verteilerplatte	1	
2	4.400.114-4	Überwurfmutter NF 9/16" x 18 Gg	6	
3	4.400.115-4	Überwurfmutter NF 9/16" x 18 Gg lka	3	
4	4.401.501-4	Schlauchtülle S 6	4	
5	4.401.502-4	Schlauchtülle S 9	2	
6	4.402.304-4	Verschlußnippel	3	
	4.430.012	Gas Schlauch BG 9 1,6m		
	4.430.002	Schlauch S6 1,6m		
	6.290.004	Schlauchschelle		
	3.715.001	Lederriemen 200lg.		



Pos.	Sach-Nr	Benennung	Stück	Bemerkung
	2.220.013	Kompaktbrenner		
	2.220.040	Brenner kompl. für Azetylen		
	2.800.504	Brenner kompl. für Azetylen ND		
	2.220.041	Brenner kompl. für Propan		
	2.220.046	Brenner kompl. für Leuchtgas		
	2.220.047	Brenner kompl. f. Erdgas Methan		
	2.220.018	Zweistrahlbrenner		
1	4.441.509-4	Druckdüse für Azetylen - A	1	
	4.441.510-4	Druckdüse für Azetylen-ND-AND	1	
	4.441.511-4	Druckdüse für Leuchtgas - L	1	
	4.441.508-4	Druckdüse für Propan - P	1	
	4.441.514-4	Druckdüse für Erdgas Methan - M	1	
2	3.551.501-4	Verschlußschraube	1	
3	4.401.003-4	Schlauchtülle B 6 x R 1/4"	1	
4	4.401.007-4	Schlauchtülle B 9 x R 3/8"	1	
5	4.400.110-4	Überwurfmutter 21/18 Gg.	1	
6	4.400.001-4	Überwurfmutter R 1/4"	1	
7	4.400.004-4	Überwurfmutter R 3/8" lks.	1	
8	4.400.104-4	Überwurfmutter M 14 x 1	1	
9	6.130.006	Mutter M 5 DIN 934 MS	3	
10	3.564.002-4	Handred, blau	1	
11	3.564.003-4	Handred, rot	1	
12	4.445.001-4	Spindel	1	
13	4.445.002-4	Spindel	1	
14	4.445.003-4	Spindel	1	
15	3.500.010-4	Grundring	2	
16	3.730.001	Dichtung 7 ϕ x 11 ϕ x 1	2	
17	3.465.007-4	Senkkopfschraube M 4	1	
18	3.534.002-4	Grundring	1	
19	4.400.107-4	Überwurfmutter M 16 x 1	1	
20	4.400.003-4	Überwurfmutter R 3/8"	1	
21	3.446.009-4	Schelthebel	1	
22	3.730.002	Dichtung 8 ϕ x 13 ϕ x 1	1	
23	6.306.201	Kugelgriff C 20 DIN 319	1	
24	4.401.004-4	Schlauchtülle B 6 x R 3/8"	1	
25	5.704.037-4	Zahnetange	1	
26	6.104.008	Senkschraube M 3x5 DIN 63	2	



<i>Pos.</i>	<i>Sach-Nr.</i>	<i>Benennung</i>	<i>Stck.</i>	<i>Bemerkung</i>
	3.063.502-4	Laufbahn 1,5m kompl.		
1		Stahl 15x15x3x1500	2	
2		Blech 2,5x50x80	1	
3		Blech 1 x50x120	1	
4		Blech 2,5x176x1500	1	



Pos.	Sach-Nr.	Benennung	Stück	Bemerkung
	2.171.023	Zirkleinrichtung kpl.		
1	3.042.021-4	Zentrierarm	1	
2	6.131.002	Skt.-Mutter BM 10	1	DIN 439
3	3.465.019-4	Körner	1	
4	6.100.063	Skt.-Schraube M 10x20	1	DIN 933
5	3.458.016-4	Zirkelstange	1	
6	6.130.009	Skt.-Mutter M 10	1	DIN 934

Brennschneiddüse IAA 250 K

Standard-Düse



Azetylen

Gemäß Schneid- und Verbrauchstabelle 0.300.038

Schneidbereich	Bestellnummer Schneiddüse	Bestellnummer Heizkappe
3 - 4 mm	4.450.000	4.450.500
4 - 10 mm	4.450.001	
10 - 20 mm	4.450.002	4.450.501
20 - 40 mm	4.450.003	
40 - 75 mm	4.450.004	
75 - 125 mm	4.450.005	
125 - 200 mm	4.450.006	4.450.502
200 - 250 mm	4.450.007	

Brennschneiddüse IPA 250 K

Standard-Düse



Propan

Gemäß Schneid- und Verbrauchstabelle 0.300.039

Schneidbereich	Bestellnummer Schneiddüse	Bestellnummer Heizkappe
3 - 4 mm	4.450.020	4.450.521
4 - 10 mm	4.450.021	
10 - 20 mm	4.450.022	
20 - 40 mm	4.450.023	
40 - 75 mm	4.450.024	
75 - 125 mm	4.450.025	
125 - 200 mm	4.450.026	4.450.522
200 - 250 mm	4.450.027	

KEBE

Ersatzteile GmbH

KEBE Ersatzteile GmbH
Beinhardsweg 9
D-61191 Rosbach/ Rodheim
Mail: kebegmbh@t-online.de
Telefon: +496007-500
Fax: +496007-1216
www.kebe-gmbh.de

